

Typ性能

- 超宽电压输入范围 (4:1)
- 输入欠压保护,输出短路,过流,过压保护
- 支持低空载功耗模式, 高效率 88%
- 工作温度范围-40~+85°C
- 隔离电压 1500VDC
- 高开关频率、高可靠性、小体积
- 具有远程遥控及输出电压调节功能
- 100%全国产化生产, 高可靠性
- 国际标准引脚方式



应用范围

- HVRA.URA_YMD-10WR3 & HVRB.URB_YMD-10WR3 100%全国产化系列产品, 输出功率为 10W, 4:1 超宽电压输入范围, 效率高达 88%, 1500VDC 的常规隔离电压, 允许工作温度-40-85°C, 具有输入欠压保护, 输出过压、过流、短路保护功能, D1 和 D2 封装拓展系列具有输入防反接保护, 广泛应用于工控、电力、仪器仪表、通信等领域。

| 输入特性 | | | | | | |
|----------------------------|---------------------------------|-----------------------------|-----|------|--------|-----|
| 项目 | 工作条件 | Min | 标称 | Max | 允许Max值 | 单位 |
| 输入电压范围 | 标称负载 | 4.5 | 6 | 9 | 12 | VDC |
| | | 9 | 12 | 18 | 20 | |
| | | 9 | 24 | 36 | 40 | |
| | | 18 | 24 | 36 | 40 | |
| | | 18 | 48 | 72 | 80 | |
| | | 36 | 48 | 72 | 80 | |
| 项目 | 工作条件 | Min | Typ | Max | 单位 | |
| 输入冲击电压 | 5VDC输入 | -0.7 | | 15 | VDC | |
| | 12VDC输入 | -0.7 | | 25 | | |
| | 24VDC输入 | -0.7 | | 50 | | |
| | 48VDC输入 | -0.7 | | 100 | | |
| 启动时间 | | | 10 | | mS | |
| 输入滤波器 | | Pi 型 | | | | |
| 热插拔 | | 不支持 | | | | |
| 遥控脚(CNT) ^① | 模块开启 | CNT 悬空或接 TTL 高电平(2.5-12VDC) | | | | |
| | 模块关断 | CNT 接-Vin 或低电平(0-1.2VDC) | | | | |
| | 关断时输入电流 | | 3 | 10 | mA | |
| 注:①遥控脚 CNT 的电压是相对于输入引脚-Vin | | | | | | |
| 输出特性 | | | | | | |
| 项目 | 条件 | | Min | Typ | Max | 单位 |
| 输出电压精度 | 0%~100%负载 | | | ±1 | | % |
| 线性调节率 | 满载,输入电压从低电压到高电压 | 单路 | | ±0.2 | ±0.5 | |
| | | 双路 | | ±0.5 | ±1 | |
| 负载调节率 | 从 5%到 100%的负载 | 单路 | | ±0.5 | ±1 | |
| | | 双路 | | ±0.5 | ±1.5 | |
| 交叉调节率 | 双路输出, 主路 50%负载, 辅路 10%到 100%的负载 | | | | ±5 | |

| | | | | | |
|-----------------------|--------------------------|--------------------------------------|--------|------|-------|
| 瞬态恢复时间 | 25%负载阶跃变化,标称输入电压 | | 300 | 500 | μs |
| 瞬态响应偏差 | | | ±3 | ±5 | % |
| 温度漂移系数 | 满载 | | ±0.03 | | %/°C |
| 纹波/噪声 ^① | 20MHz 带宽,5%-100%负载 | | 50 | 100 | mVp-p |
| 输出电压调节 Trim | 输入电压全范围 | | ±10%Vo | | VDC |
| 输出过流保护 | 输入电压全范围 | 110 | 150 | 190 | %Io |
| 输出短路保护 | | 打嗝式,可持续,自恢复 | | | |
| 注:①纹波和噪声的测试方法采用平行线测试法 | | | | | |
| 通用特性 | | | | | |
| 项目 | 条件 | Min | Typ | Max | 单位 |
| 隔离耐压 | 输入-输出,测试时间 1 分钟,漏电流小 1mA | 1500 | | | VDC |
| 绝缘电阻 | 输入-输出,绝缘电压 500VDC | 100 | | | MΩ |
| 隔离电容 | 输入-输出,100KHz/0.1V | | 1000 | | pF |
| 工作温度 | 见图四 | -40 | | +85 | °C |
| 存储温度 | | -55 | | +125 | |
| 存储湿度 | 无凝结 | 5 | | 95 | %RH |
| 引脚耐焊接温度 | 焊点距离外壳 1.5mm,10 秒 | | | +300 | °C |
| 开关频率 | PWM 模式 | | 300 | | KHz |
| 平均无故障时间 | MIL-HDBK-217F@25°C | 2X10 ⁶ h | | | |
| 物理特性 | | | | | |
| 外壳材质 | 铝合金/金属镀镍亮银色外壳 | | | | |
| 外形尺寸 | 卧式安装 | 25.4×25.4×11.7mm | | | |
| | 导轨式安装 | D1:76×31.5×21.2mm; D2:76×31.5×25.8mm | | | |
| 重量 | 卧式安装/导轨式安装 | ≈15g/85g | | | |
| 冷却方式 | 自然冷却 | | | | |

▶ 产品选型表

| 产品型号 | 输入电压范围 (VDC) | 输出 | | 效率 (% ,Min./Typ.) @满载 | Max容性负载 (μF) |
|-------------------|--------------|----------|--------|-----------------------|--------------|
| | | 输出电压 VDC | 输出电流 A | | |
| HVRB0505YMD-10WR3 | 4.5~9 | 5 | 2.0 | 83/85 | 2200 |
| HVRB0512YMD-10WR3 | 4.5~9 | 12 | 0.83 | 85/87 | 1000 |
| HVRB0515YMD-10WR3 | 4.5~9 | 15 | 0.67 | 85/87 | 680 |
| HVRB0524YMD-10WR3 | 4.5~9 | 24 | 0.417 | 86/88 | 470 |
| HVRB1203YMD-10WR3 | 9~18 | 3.3 | 2.4 | 77/79 | 2200 |
| HVRB1205YMD-10WR3 | 9~18 | 5 | 2.0 | 83/85 | 2200 |
| HVRB1209YMD-10WR3 | 9~18 | 9 | 1.11 | 84/86 | 1000 |
| HVRB1212YMD-10WR3 | 9~18 | 12 | 0.83 | 85/87 | 1000 |
| HVRB1215YMD-10WR3 | 9~18 | 15 | 0.67 | 85/87 | 680 |
| HVRB1224YMD-10WR3 | 9~18 | 24 | 0.417 | 86/88 | 470 |
| HURB2403YMD-10WR3 | 9~36 | 3.3 | 2.4 | 77/79 | 2200 |
| HURB2405YMD-10WR3 | 9~36 | 5 | 2.0 | 83/85 | 2200 |
| HURB2409YMD-10WR3 | 9~36 | 9 | 1.11 | 84/86 | 1000 |
| HURB2412YMD-10WR3 | 9~36 | 12 | 0.83 | 85/87 | 1000 |
| HURB2415YMD-10WR3 | 9~36 | 15 | 0.67 | 85/87 | 680 |
| HURB2424YMD-10WR3 | 9~36 | 24 | 0.417 | 86/88 | 470 |
| HVRB2403YMD-10WR3 | 18~36 | 3.3 | 2.4 | 77/79 | 2200 |

| | | | | | |
|-------------------|-------|-----|--------|-------|------|
| HVRB2405YMD-10WR3 | 18~36 | 5 | 2.0 | 83/85 | 2200 |
| HVRB2409YMD-10WR3 | 18~36 | 9 | 1.11 | 84/86 | 1000 |
| HVRB2412YMD-10WR3 | 18~36 | 12 | 0.83 | 85/87 | 1000 |
| HVRB2415YMD-10WR3 | 18~36 | 15 | 0.67 | 85/87 | 680 |
| HVRB2424YMD-10WR3 | 18~36 | 24 | 0.417 | 86/88 | 470 |
| HVRB4803YMD-10WR3 | 36~72 | 3.3 | 2.4 | 77/79 | 2200 |
| HVRB4805YMD-10WR3 | 36~72 | 5 | 2.0 | 83/85 | 2200 |
| HVRB4809YMD-10WR3 | 36~72 | 9 | 1.11 | 84/86 | 1000 |
| HVRB4812YMD-10WR3 | 36~72 | 12 | 0.83 | 85/87 | 1000 |
| HVRB4815YMD-10WR3 | 36~72 | 15 | 0.67 | 85/87 | 680 |
| HVRB4824YMD-10WR3 | 36~72 | 24 | 0.417 | 86/88 | 470 |
| HURB4803YMD-10WR3 | 18~72 | 3.3 | 2.4 | 77/79 | 2200 |
| HURB4805YMD-10WR3 | 18~72 | 5 | 2.0 | 83/85 | 2200 |
| HURB4809YMD-10WR3 | 18~72 | 9 | 1.11 | 84/86 | 1000 |
| HURB4812YMD-10WR3 | 18~72 | 12 | 0.83 | 85/87 | 1000 |
| HURB4815YMD-10WR3 | 18~72 | 15 | 0.67 | 85/87 | 680 |
| HURB4824YMD-10WR3 | 18~72 | 24 | 0.417 | 86/88 | 470 |
| HVRA0505YMD-10WR3 | 4.5~9 | ±5 | ±1.0 | 83/85 | 1000 |
| HVRA0509YMD-10WR3 | 4.5~9 | ±9 | ±0.55 | 84/86 | 680 |
| HVRA0512YMD-10WR3 | 4.5~9 | ±12 | ±0.416 | 85/87 | 470 |
| HVRA0515YMD-10WR3 | 4.5~9 | ±15 | ±0.333 | 85/87 | 330 |
| HVRA0524YMD-10WR3 | 4.5~9 | ±24 | ±0.208 | 86/88 | 220 |
| HVRA1205YMD-10WR3 | 9~18 | ±5 | ±1.0 | 83/85 | 1000 |
| HVRA1209YMD-10WR3 | 9~18 | ±9 | ±0.55 | 84/86 | 680 |
| HVRA1212YMD-10WR3 | 9~18 | ±12 | ±0.416 | 85/87 | 470 |
| HVRA1215YMD-10WR3 | 9~18 | ±15 | ±0.333 | 85/87 | 330 |
| HVRA1224YMD-10WR3 | 9~18 | ±24 | ±0.208 | 86/88 | 220 |
| HURA2405YMD-10WR3 | 9~36 | ±5 | ±1.0 | 83/85 | 1000 |
| HURA2409YMD-10WR3 | 9~36 | ±9 | ±0.55 | 84/86 | 680 |
| HURA2412YMD-10WR3 | 9~36 | ±12 | ±0.416 | 85/87 | 470 |
| HURA2415YMD-10WR3 | 9~36 | ±15 | ±0.333 | 85/87 | 330 |
| HURA2424YMD-10WR3 | 9~36 | ±24 | ±0.208 | 86/88 | 220 |
| HVRA4805YMD-10WR3 | 36~72 | ±5 | ±1.0 | 83/85 | 1000 |
| HVRA4809YMD-10WR3 | 36~72 | ±9 | ±0.55 | 84/86 | 680 |
| HVRA4812YMD-10WR3 | 36~72 | ±12 | ±0.416 | 85/87 | 470 |
| HVRA4815YMD-10WR3 | 36~72 | ±15 | ±0.333 | 85/87 | 330 |
| HVRA4824YMD-10WR3 | 36~72 | ±24 | ±0.208 | 86/88 | 220 |
| HURA4805YMD-10WR3 | 18~72 | ±5 | ±1.0 | 83/85 | 1000 |
| HURA4809YMD-10WR3 | 18~72 | ±9 | ±0.55 | 84/86 | 680 |
| HURA4812YMD-10WR3 | 18~72 | ±12 | ±0.416 | 85/87 | 470 |
| HURA4815YMD-10WR3 | 18~72 | ±15 | ±0.333 | 85/87 | 330 |
| HURA4824YMD-10WR3 | 18~72 | ±24 | ±0.208 | 86/88 | 220 |

备注 1、双路输出容性负载值一样

备注 2、HURB2405YMD-10WR3D1 (D1) 代表加装底座安装方式, D2 代表加装底座导轨安装方式

备注 3、HURB2405YMD-10WR3N (N) 型号尾缀 N 代表外壳材质为金属镀镍亮银色外壳

备注 4、HURB2405YMD-10WR3C (C) 型号尾缀 C 为简化版, 没有 CNT 和输出电压调节端

以上为Typ系列产品型号, 可根据输出电压.电流.功率的不同要求订制其它产品。

设计参考

1. Typ应用电路

所有该系列的 DC/DC 转换器在出厂前,都是按照(图 1)推荐的测试电路进行测试。若要求进一步减少输入输出纹波,可将输入输出外接电容加大或选用串联等效阻抗值小的电容,但容值不能大于该产品的Max容性负载。

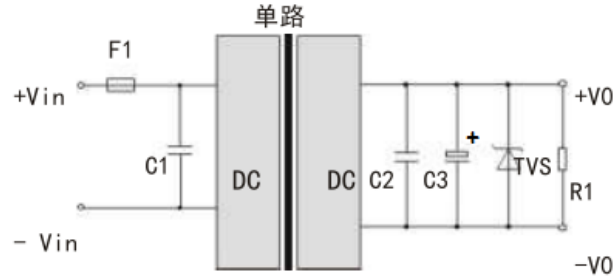


图 1

| 输出电压 | C1 | TVS | C2 | C3 | F1(A) |
|--------|----------|----------|-----|-------|-----------|
| 3.3Vdc | 47~100uF | SMBJ5.0A | 1uF | 220uF | Max输入电流×2 |
| 5Vdc | | SMBJ7.0A | | 220uF | |
| 9Vdc | | SMBJ12A | | 100uF | |
| 12Vdc | | SMBJ15A | | 100uF | |
| 15Vdc | | SMBJ18A | | 47uF | |
| 24Vdc | | SMBJ30A | | 47uF | |

2. EMC 解决方案—推荐电路

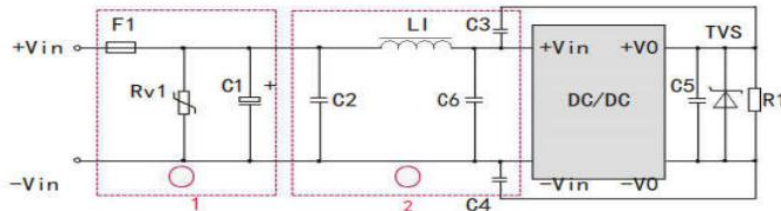


图 2

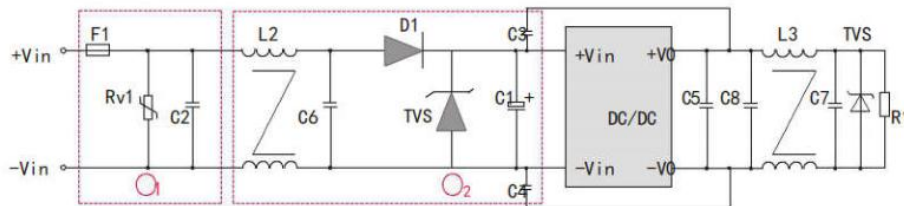


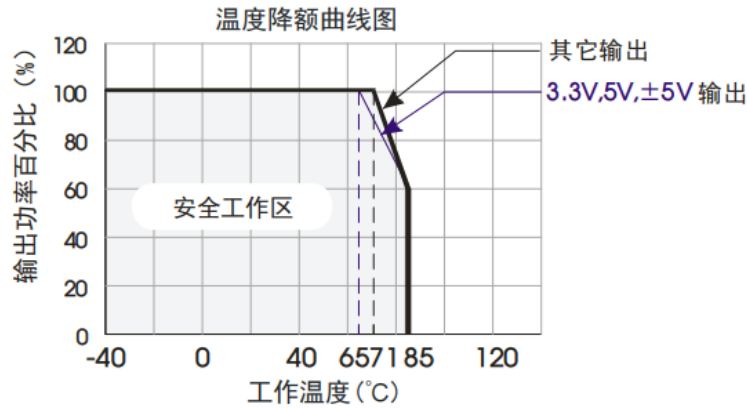
图 3

| 输入电压 | C1 | C2.C6.C7.C8 | C3.C4 | C5 | L1 | L2.L3 | Rv1 | F1 |
|------|------------|-------------|---------|-------|-------|-------|---------|-----------|
| 5V | 330uF/25V | 1μ F/25V | 1nF/2KV | 100uF | 4.7uH | 470uH | 14D560K | Max输入电流×2 |
| 24V | 220uF/50V | 1μ F/50V | | | | | 14D470K | |
| 48V | 100uF/100V | 1μ F/100V | | | | | 14D101K | |

注:

- 1、对电磁兼容要求高的应用，DC-DC 电源模块输入端应增加图 2 和图 3 推荐电路。
- 2、图 2 中和图 3 第 1 部分用于 EMS 测试；第 2 部分用于 EMI 传导滤波，可依据需求选择。
- 3、D1 耐压为Max输入电压 2 倍，电流为Max输入电流 3 倍，输入 TVS 瞬态抑制二极管耐压大于most高输入电压。4、输出 TVS 详见Typ应用电路图一表。
- 5、产品不支持输出并联升功率使用
- 6、如果对电磁兼容要求不高的情况下，可按图一Typ应用电路连接即可。

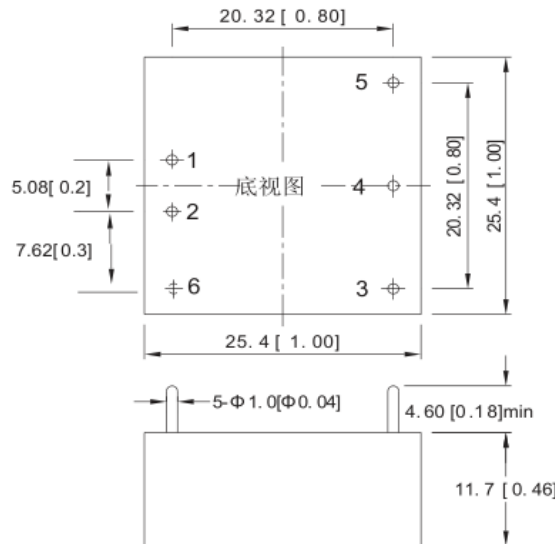
➤ 产品特性曲线图



图四

➤ 外形尺寸及管脚图

长×宽×高 (25.4×25.4×11.7mm)



管脚定义

| 引脚 | 1 | 2 | 3 | 4 | 5 | 6 |
|------|------|------|------|------|------|-----|
| 单路产品 | +Vin | -Vin | -VO | TRIM | +VO | CNT |
| 双路产品 | +Vin | -Vin | -VO2 | COM | +VO1 | CNT |

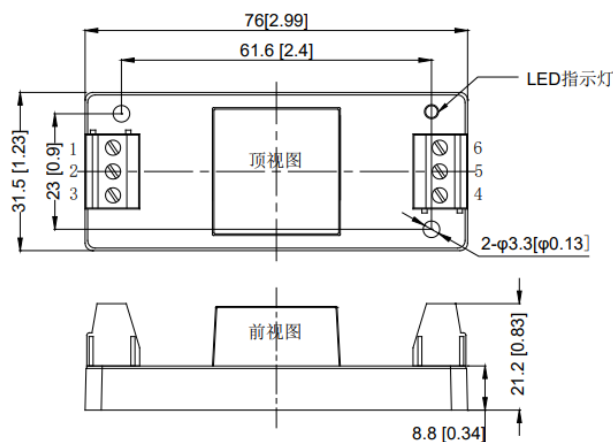
注 1: CNT 为遥控端, TRIM 为输出调节端 (型号尾缀 C 为简化版, 没有 CNT 和输出电压调节端)

注 2: 标注单位: mm/英寸。

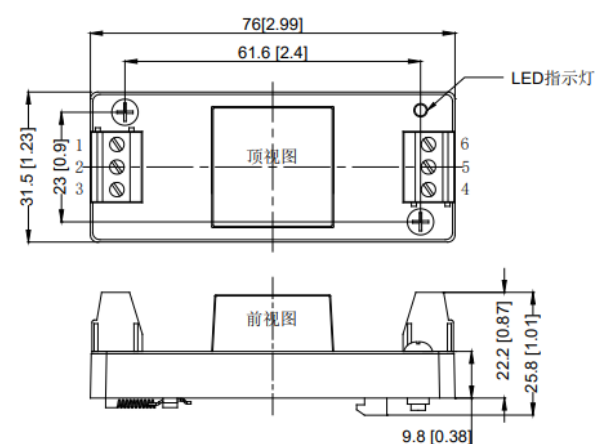
注 3: 模块的管脚间距、管脚直径、安装定位尺寸公差按 GB/T1804-2000 f 级, 其它外型尺寸公差按 GB/T1804-2000 C 级标准执行。

- 带导轨底座安装: D1 外形尺寸 $76 \times 31.5 \times 21.2\text{mm}$; D2 外形尺寸 $76 \times 31.5 \times 25.8\text{mm}$

尾缀为 D1 的机械图



尾缀为 D2 的机械图



管脚定义

| 引脚 | 1 | 2 | 3 | 4 | 5 | 6 |
|------|-----|------|------|------|------|------|
| 单路产品 | CNT | -Vin | +Vin | +Vo | TRIM | -Vo |
| 双路产品 | CNT | -Vin | +Vin | +Vo1 | COM | -Vo2 |

注 1: CNT 为遥控端, TRIM 为输出调节端 (型号尾缀 C 为简化版, 没有 CNT 和输出电压调节端)

注 2: 标注单位: mm/英寸。

注 3: 导轨类型: TS35; 接线线径: 24-12AWG; 紧固力矩: Max0.4N.m