

Typ性能

- 高效率、高可靠性、小体积
- 可选单、双、叁路输出及共地、隔离方式
- 可选交/直流输入方式
- 高绝缘塑料封装
- 宽电压输入范围 85~265VAC/110~375VDC
- 外形尺寸：卧式 62×45×22.5mm
卡轨式(Z):96.1*54*35.6mm



应用范围

- 此产品系列具有全球通用输入电压范围、交直流两用、高可靠性、高效率、低功耗、安全隔离、抗干扰能力强等特点，尤其在电磁兼容方面表现优越，浪涌完全按照 IEC61000 标准达到 LEVEL 4，完全符合电力行业产品设计要求，低纹波噪声，高功率密度，输出短路、过流等多重保护功能。该产品适用于：
 - a) 输入电源的电压变化范围 85-265VAC；
 - b) 输入输出之间要求隔离电压 ≤ 2500VAC；
 - c) 对输出电压稳定性和输出纹波噪声要求较高；
- 在通信、电力、铁路、工业控制、新能源等行业广泛应用。

输入特性						
项目	标称输入电压	Min	标称	Max	单位	
输入电压范围	220	165	20	265	VAC	
等效直流	310	200	310	380	VDC	
项目	超宽范围输入电压(尾缀W)	Min	标称	Max	单位	
输入电压范围	220	85	220	265	VAC	
等效直流	310	100	310	375	VDC	
输入频率		45		65	Hz	
热插拔	不支持					
输出特性						
项目	条件		Min	Typ	Max	单位
输出电压精度	输入电压全范围	Vo1		±1	±2	%
		Vo2.3		±3	±5	
线性调节率	满载,输入电压从低电压到高电压	Vo1		±0.2	±0.5	
		Vo2.3		±0.5	±1.5	
负载调节率	从 5%到 100%的负载	Vo1		±0.5	±1.0	
		Vo2.3		±1.5	±4.0	
瞬态恢复时间	25%负载阶跃变化,标称输入电压			300	500	μs
瞬态响应偏差				±3	±5	%
温度漂移系数	满载			±0.02		%/°C
纹波/噪声 ^①	20MHz 带宽,5%-100%负载	Vo ≤ 5V		50		mVp-p
		其它		100		
		Vo ≥ 36V		200		
输出过流保护	输入电压范围		110			%Io
输出短路保护			打嗝式,可持续,自恢复			

注:①纹波和噪声的测试方法采用平行线测试法

通用特性

项目	条件	Min	Typ	Max	单位
隔离耐压	输入-输出,测试时间 1 分钟,漏电流小 5mA	2500			VAC
隔离电容			1000		pF
工作温度	工业级/普军级	-25/-40		+85	℃
存储温度		-40		+105	
存储湿度	无凝结	5		95	%RH
引脚耐焊接温度	波峰焊接时间 5~10 秒		+260		℃
	手工焊接焊点距离外壳 1.5mm5 秒		+350		
开关频率	PWM 模式		100		KHz
平均无故障时间	MIL-HDBK-217F@25℃		2X10 ⁶ h		

物理特性

外壳材质	阻燃耐温塑料/六面金属封装 (型号尾缀 T)		
外形尺寸	卧式安装	62×45×22.5mm	
	卡轨式安装	96.1*54*35.6mm	
重量	卧式安装/六面金属 T/卡轨式安装	≈55g/75g/140g	
冷却方式	自然冷却		

EMC 特性

EMI	传导骚扰	EN55011(CISPR11) / EN55032(CISPR32, CLASS B (需外配电路))	
EMS	辐射骚扰	EN55011(CISPR11) / EN55032(CISPR32, CLASS B	
	静电放电	IEC/EN61000-4-2	
	辐射抗扰度	IEC/EN61000-4-3	
	脉冲群抗扰度	IEC/EN61000-4-4 (需外配电路)	
	浪涌抗扰度	IEC/EN61000-4-5 (需外配电路)	
	传导骚扰抗扰度	IEC/EN61000-4-6 (需外配电路)	
	电压暂降、跌落和短时中断抗扰度	IEC/EN61000-4-11	

➤ 产品选型表

产品型号	输入电压范围	输出		Typ效率 (%,Min./Typ.) @满载
		输出电压 VDC	输出电流 A	
HSP10-220S3V3(W)	220V 165~265VAC 尾缀(W) 85~265VAC	3.3	2.5	70
HSP10-220S05(W)		5.0	2.0	75
HSP10-220S12(W)		12.0	0.83	78
HSP10-220S15(W)		15.0	0.67	78
HSP10-220S24(W)		24.0	0.42	80
HSP10-220S48(W)		48.0	0.21	79
HSP10-220D05(W)		±5.0	±1.0	76
HSP10-220D12(W)		±12.0	±0.42	78
HSP10-220D15(W)		±15.0	±0.33	80
HSP10-220D24(W)		±24.0	±0.21	84
HSP10-220D05/05(W)I		5.0/5.0	2.0/0.1	76
HSP10-220D05H05(W)I		5.0/5.0	1.8/0.2	75
HSP10-220D05V05(W)I		5.0/5.0	1.6/0.4	76
HSP10-220D05/12(W)I		5.0/12.0	1.8/0.1	76
HSP10-220D05H12(W)I		5.0/12.0	1.5/0.2	76

HSP10-220D05V12(W)I	220V 165~265VAC 尾缀(W) 85~265VAC	5.0/12.0	1.1/0.4	74
HSP10-220D05/15(W)I		5.0/15.0	1.7/0.1	76
HSP10-220D05H15(W)I		5.0/15.0	1.4/0.2	76
HSP10-220D05V15(W)I		5.0/15.0	1.1/0.3	76
HSP10-220D05/24(W)I		5.0/24.0	1.5/0.1	76
HSP10-220D05H24(W)I		5.0/24.0	1.1/0.2	76
HSP10-220T05/12(W)		5.0/±12.0	1.5/±0.1	75
HSP10-220T05H12(W)		5.0/±12.0	1.1/±0.2	76
HSP10-220T05/15(W)		5.0/±15.0	1.4/±0.1	76
HSP10-220T05H15(W)		5.0/±15.0	0.9/±0.2	75
HSP10-220T05/24(W)		5.0/±24.0	1.5/±0.1	75
HSP10-220T05H24(W)		5.0/±24.0	1.1/±0.2	75
HSP15-220S3V3(W)		3.3	3.5	75
HSP15-220S05(W)		5.0	3.0	76
HSP15-220S12(W)		12.0	1.25	78
HSP15-220S15(W)		15.0	1.0	79
HSP15-220S24(W)		24.0	0.63	79
HSP15-220S48(W)		48.0	0.31	78
HSP15-220D05(W)		±5.0	±1.5	76
HSP15-220D12(W)		±12.0	±0.63	76
HSP15-220D15(W)		±15.0	±0.5	76
HSP15-220D24(W)		±24.0	±0.31	76
HSP15-220D05/05(W)I		5.0/5.0	3.0/0.1	75
HSP15-220D05H05(W)I		5.0/5.0	2.8/0.2	76
HSP15-220D05V05(W)I		5.0/5.0	2.5/0.5	75
HSP15-220D05/12(W)I		5.0/12.0	2.8/0.1	75
HSP15-220D05H12(W)I		5.0/12.0	2.5/0.2	76
HSP15-220D05V12(W)I		5.0/12.0	1.8/0.5	76
HSP15-220D05/15(W)I		5.0/15.0	2.7/0.1	76
HSP15-220D05H15(W)I		5.0/15.0	2.4/0.2	76
HSP15-220D05V15(W)I		5.0/15.0	1.8/0.4	78
HSP15-220D05/24(W)I		5.0/24.0	2.5/0.1	75
HSP15-220D05H24(W)I		5.0/24.0	2.0/0.2	76
HSP15-220D05V24(W)I		5.0/24.0	1.6/0.4	76
HSP15-220T05/12(W)		5.0/±12.0	2.5±0.1	75
HSP15-220T05H12(W)	5.0/±12.0	2.1±0.2	76	
HSP15-220T05V12(W)	5.0/±12.0	1.6±0.3	75	
HSP15-220T05/15(W)	5.0/±15.0	2.4±0.1	75	
HSP15-220T05H15(W)	5.0/±15.0	1.8±0.2	76	
HSP15-220T05V15(W)	5.0/±15.0	1.5±0.25	76	
HSP15-220T05/24(W)	5.0/±24.0	2.0±0.1	76	
备注 1、HSP10-220D05/05WI (I) 代表双路输出之间隔离, 不共地。				
备注 2、HSP15-220T05H12(W) (H) H) 代表多路输出中, 第二、三路电流小于 200mA, 稳压输出。				
备注 3、HSP15-220T05V12(W) (V) 代表多路输出中, 第二、三路电流大于 200mA, 非稳压输出。				
备注 4、HSP10-220T05/12 (T) 代表叁路输出, S 代表单路, D 代表双路。				
备注 5、HSP10-220D05/05WI (W) 代表宽电压输入范围 85~265VAC				
备注 6、HSP10-220D05/05WIT 型号尾缀 (T) 代表六面金属铝合金外壳				
备注 7、HSP10-220S24D1 (D1) 代表带底座方式 D2 代表带卡规底座方式				

注: 以上为Typ系列产品型号, 可根据输出电压. 电流. 功率的不同要求订制其它产品。

设计参考

应用电路

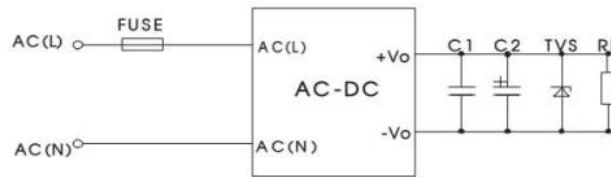


图1 一般应用电路

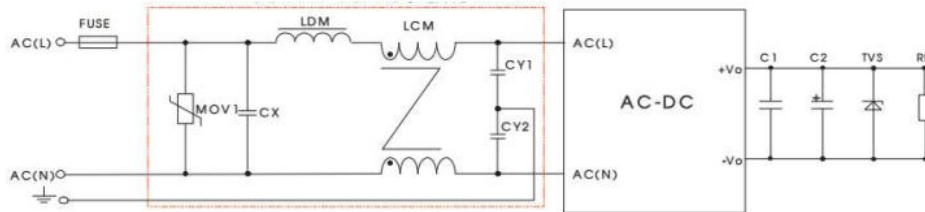


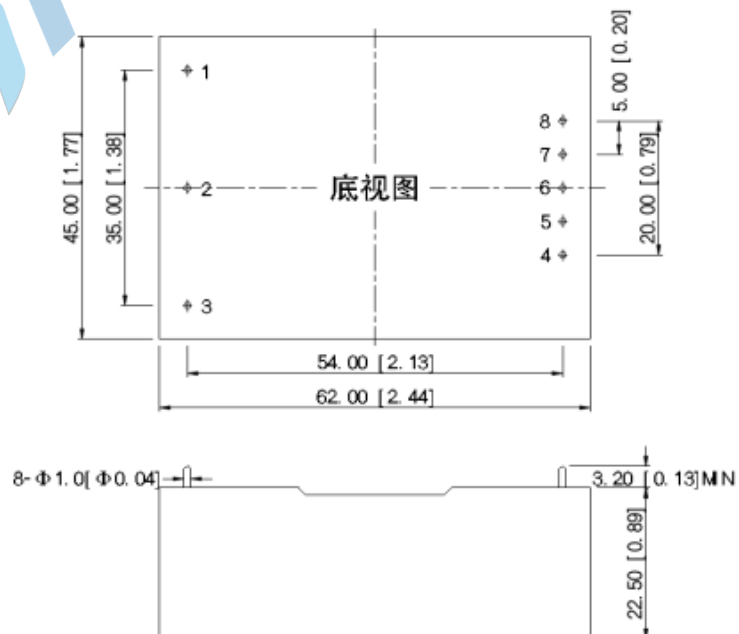
图2 EMC 解决方案

应用电路外部器件推荐值

型号	输出电压 ≤ 5V	输出电压 12V	输出电压 15V	输出电压 24V
FUSE/慢熔保险管	T1A/250V (建议需外接)			
MOV1/压敏电阻	10D471K			
CX/安规电容	104K/275VAC			
LDM/差模电感	47uH			
LCM/共模电感	10mH			
CY1.CY2/Y 电容	102M/250VAC			
C1/陶瓷电容	105K/50V			
C2/电解电容	16V/470UF	25V/220UF	25V/220UF	35V/100UF
TVS/二极管	P6KE6.8A	P6KE15A	P6KE18A	P6KE27A

外形尺寸及管脚图

卧式封装机械尺寸图

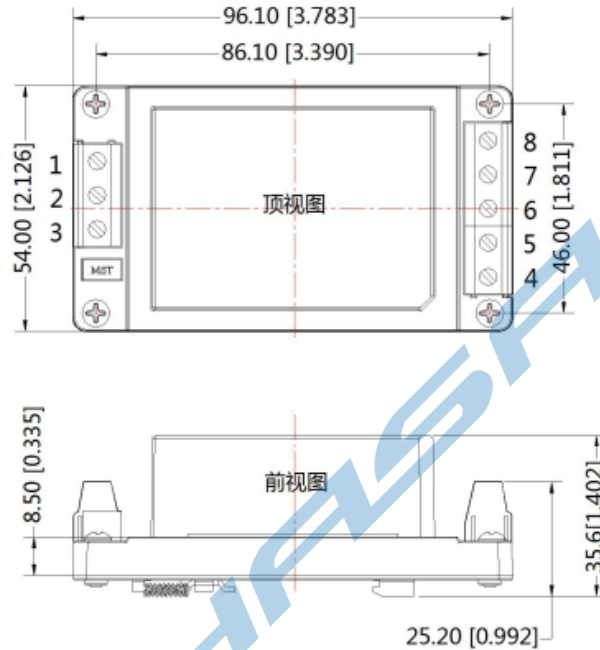


管脚定义								
引脚	1	2	3	4	5	6	7	8
单路产品	AC-L	AC-N	FG	-Vo	NP			+Vo
双路共地	AC-L	AC-N	FG	-Vo2	NP	COM	NP	+Vo1
双路隔离产品尾缀 I	AC-L	AC-N	FG	-Vo1	+Vo1	NP	-Vo2	+Vo2
叁路产品	AC-L	AC-N	FG	-Vo1	+Vo1	-Vo3	COM	+Vo2

注 1: NP 为无此管脚

注 3: 模块的管脚间距、管脚直径、安装定位尺寸公差按 GB/T1804-2000 f 级, 其它外型尺寸公差按 GB/T1804-2000 C 级标准执行。

- 带底座安装 D1 封装机械尺寸图 96.1×54×31mm
- 带底座卡轨安装 D2 封装机械尺寸图 96.1×54×35.6mm



管脚定义								
引脚	1	2	3	4	5	6	7	8
单路产品	NC	AC-N	AC-L	+Vo	NC	NC	NC	-Vo
双路共地	NC	AC-N	AC-L	+Vo1	NC	COM	NC	-Vo2
双路隔离产品尾缀 I	NC	AC-N	AC-L	+Vo2	-Vo2	NP	+Vo1	-Vo1
叁路产品	NC	AC-N	AC-L	+Vo2	COM	-Vo3	+Vo1	-Vo1

注: 导轨类型: TS35; 接线线径: 24-12AWG; 紧固力矩: Max0.4N.m