

Typ性能

- 宽电压输入范围 2:1
- 输入欠压保护,输出短路,过流,过压保护
- 工作温度范围-40~+90℃
- 高开关频率、高可靠性、小体积
- 具有遥控和输出电压调节功能
- 高转换效率 90%
- 国际标准全砖引脚方式



应用范围

- HSG500~700W 系列产品是专门针对线路上分布式电源系统中需要产生一组与输入电源隔离的电源应用场合而设计。该产品适用于：
 - a) 输入电源的电压变化范围宽
 - b) 输入输出之间要求隔离
 - c) 对输出电压稳定性和输出纹波噪声要求较高；
- 在通信、电力、铁路、工业控制、新能源、物联网等行业广泛应用

输入特性						
项目	标称输入电压	Min	标称	Max	允许Max值	单位
输入电压范围	24	19	24	36	40	VDC
	48	36	48	72	80	
项目	工作条件		Min	Typ	Max	
反射纹波电流	标称输入电压			30		mA
输入冲击电压	24VDC输入		-0.7		50	VDC
	48VDC输入		-0.7		100	
启动时间				10		mS
输入滤波器			Pi 型			
热插拔			不支持			
遥控功能	开启		-ON/OFF 与-Vin 相连,+ON/OFF 与+Vin 间用电阻连接, 电流 1-5mA			
	关断		ON/OFF 悬空			
	关断时输入电流			2	10	mA
输出特性						
项目	条件		Min	Typ	Max	单位
输出电压精度				±1	±3	%
线性调节率	满载,输入电压从低电压到高电压	单路		±0.2	±0.5	
		--		--	--	
负载调节率	从 5%到 100%的负载	单路		±0.5	±1	
		--		--	--	
--	--		--	--	--	
瞬态恢复时间	25%负载阶跃变化,标称输入电压			300	500	μs
瞬态响应偏差				±3	±5	%
温度漂移系数	满载			±0.02		%/℃
纹波/噪声 ^①	20MHz 带宽,5%-100%负载			100	200	mVp-p
输出电压调节 Trim				±10%Vo		VDC
输出过流保护	输入电压范围		110	125	160	%Io

输出短路保护		打嗝式,可持续,自恢复			
注:①纹波和噪声的测试方法采用平行线测试法					
通用特性					
项目	条件	Min	Typ	Max	单位
隔离耐压	输入-输出,测试时间 1 分钟,漏电流小 1mA	1500			VDC
	输入-外壳,测试时间 1 分钟,漏电流小 1mA	1000			
	输出-外壳,测试时间 1 分钟,漏电流小 1mA	500			
绝缘电阻	输入-输出,绝缘电压 500VDC	100			MΩ
隔离电容	输入-输出,100KHz/0.1V		2000		pF
工作壳温	工业级/普军级	-25/-40		+90	℃
存储温度		-55		+125	
过温保护	外壳表面Top温度		115	120	
存储湿度	无凝结	5		95	%RH
引脚耐焊接温度	焊点距离外壳 1.5mm,10 秒			+300	℃
开关频率	PWM 模式		250		KHz
平均无故障时间	MIL-HDBK-217F@25℃	2X10 ⁶ h			
物理特性					
外壳材质	铝合金外壳, 黑色阻燃耐热塑料盖				
外形尺寸	卧式安装	116.84×61×12.7mm 带散热器 116.84×61×22.7mm			
重量	卧式安装/ 带散热器	≈ 100g/ 150g			
冷却方式	自然冷却				

▶ 产品选型表

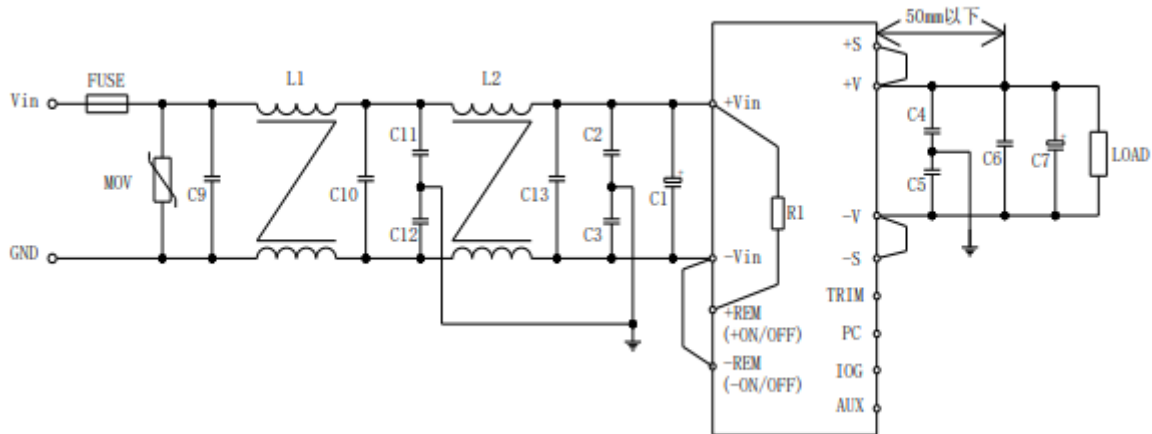
* (□□-表示为输入电压值)

产品型号	输入电压范围 (VDC)	输出		Typ效率 (% ,Min./Typ.) @满载	Max容性负载 ^① (μF)
		输出电压 VDC	输出电流 A		
HSG500-□□S12	24(19~36) 48(18~72)	12.0	41.7	88/91	2200
HSG500-□□S15		15.0	33.3	88/91	2200
HSG500-□□S24		24.0	20.8	88/91	1000
HSG500-□□S28		28.0	17.8	88/91	1000
HSG500-□□S36		36.0	13.89	88/91	1000
HSG500-□□S48		48.0	10.4	87/90	1000
HSG600-□□S12		12.0	50	88/91	2200
HSG600-□□S15		15.0	40	88/91	2200
HSG600-□□S24		24.0	25	88/91	1000
HSG600-□□S28		28.0	21.4	88/91	1000
HSG600-□□S36		36.0	16.7	88/91	1000
HSG600-□□S48		48.0	12.5	87/90	1000
HSG700-□□S12		12.0	58.3	88/91	2200
HSG700-□□S15		15.0	46.6	88/91	2200
HSG700-□□S24		24.0	29.1	88/91	1000
HSG700-□□S28		28.0	25	88/91	1000
HSG700-□□S36	36.0	19.4	87/90	1000	
HSG700-□□S48	48.0	14.5	87/90	1000	

注: 以上为Typ系列产品型号, 可根据输出电压.电流.功率的不同要求订制其它产品。

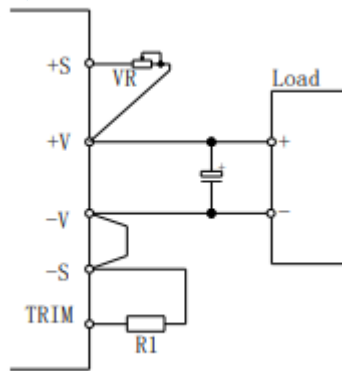
设计参考

- EMC 解决方案—推荐电路



型号	Vin:24V	Vin:48V
FUSE	Max输入电流×2	
MOV	14D101K	
R1	15KΩ	30KΩ
C1	220uF/50V	100uF/100V
C9.C10.C13	10uF/50V	2.2uF/100V
L1.L2	0.5mH	
C11.C12.C2.C3.C4.C5	4.7nF/2KV	
C7	12V	1000uF/25V*2
	24V	820uF/50V
	28V	820uF/50V
	48V	470uF/100V

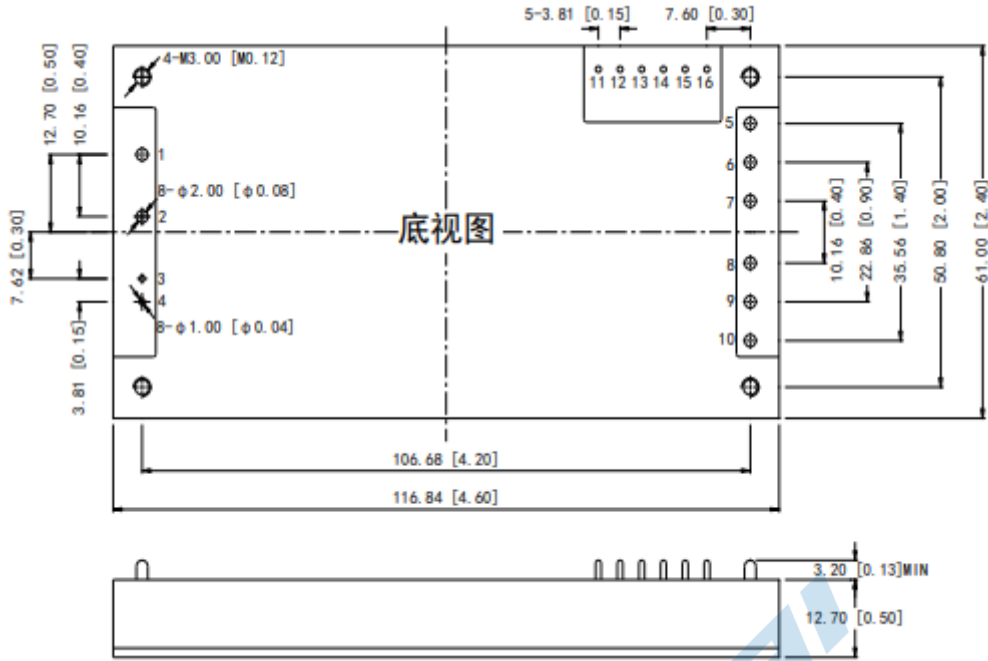
- 输出调节应用



型号	12V	24V	28V	48V
R1	43KΩ	43KΩ	43KΩ	43KΩ
VR	5KΩ	10KΩ	10KΩ	20KΩ

注：外接电阻器:低于+5%的公差，可变电阻器:低于+20%的公差

➤ 外形尺寸及管脚图



管脚定义

引脚	1	2	3	4	5.6.7	8.9.10	11	12	13	14	15	16
定义	-Vin	+Vin	-ON/OFF	+ON/OFF	GND	+Vo	AUX	I0G	PC	TRIM	+S	-S
说明	输入 负	输入 正	负逻辑	正逻辑	输出 地	输出正	辅助 输出	状态 显示	均流	输出 调节	正补 偿	负补 偿

注 1: 标注单位: mm/英寸。

注 2: 模块的管脚间距、管脚直径、安装定位尺寸公差按 GB/T1804-2000 f 级, 其它外型尺寸公差按 GB/T1804-2000 C 级标准执行。